



## ESPECIFICACIONES DEL PRODUCTO FICHA TÉCNICA



### **CUBETA BLANCO OPTICO 4L. CON TAPA CIEGA**

Cubeta de 4 litros (sin impresión), con asa metálica para facilitar su transporte. Ideal para almacenar líquidos.

### **APLICACIONES**

Este tipo de envase se utiliza principalmente, para el envasado de:  
Pinturas  
Químicos base agua y base aceite, aceite, etc.

### **CARACTERÍSTICAS**

Material: Polietileno de alto impacto

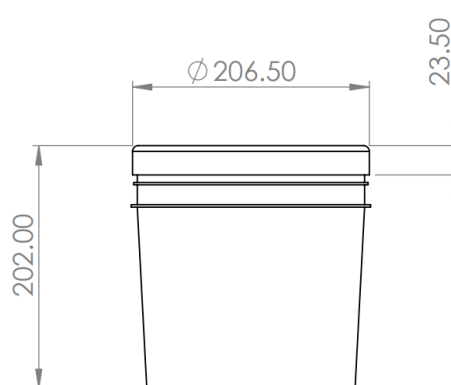
Color: Blanco óptico

Capacidad: 1 USG/ 4 Lts

Peso: Bote: 254 gr.  $\pm$  10 gr

Tapa: 98 gr.  $\pm$  5 gr

Asa: Tipo metálica



### **ALMACENAMIENTO**

Almacenar en lugares seguros donde se puedan evitar golpes y caídas para que no sufra ralladuras o deterioro que afecten su presentación