



ESPECIFICACIONES DEL PRODUCTO FICHA TÉCNICA



CUBETA BEIGE DE 4L, CON TAPA CIEGA

Cubeta de 4 litros (sin impresión), con asa metálica para facilitar su transporte. Ideal para almacenar líquidos.

APLICACIONES

Este tipo de envase se utiliza principalmente, para el envasado de:

Pinturas

Químicos base agua y base aceite

Aceite, etc.

CARACTERÍSTICAS

Material: Polietileno de alto impacto

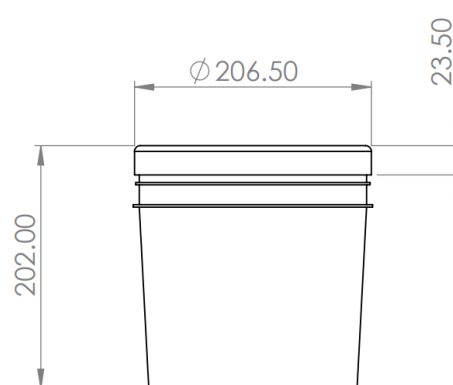
Color: Beige

Capacidad: 1 USG/ 4 Lts

Peso: Bote: 254 gr. \pm 10 gr

Tapa: 98 gr. \pm 5 gr

Asa: Tipo metálica



ALMACENAMIENTO

Almacenar en lugares seguros donde se puedan evitar golpes y caídas para que no sufra ralladuras o deterioro que afecten su presentación