



## ESPECIFICACIONES DEL PRODUCTO FICHA TÉCNICA



### **BOTE BLANCO OPTICO DE 1L CON TAPA CIEGA**

Bote de 1 litro (sin impresión), ideal para almacenar líquidos.

Color: Blanco óptico

Capacidad: 1 Lt

Material: Polietileno de alto impacto

### **APLICACIONES**

Este tipo de envase se utiliza principalmente, para el envasado de:

Pinturas

Químicos base agua y base aceite

Aceite, etc.

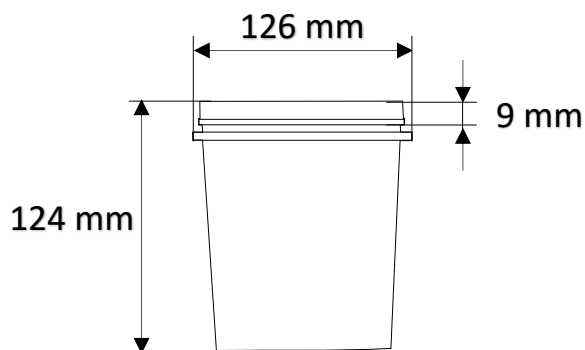
### **CARACTERÍSTICAS**

Material: Polietileno de alto impacto

Capacidad: 1 Litro

Peso: Bote: 0.060 gr.  $\pm$  4 gr

Tapa: 0.018 gr.  $\pm$  4 gr



### **ALMACENAMIENTO**

Almacenar en lugares seguros donde se puedan evitar golpes y caídas para que no sufra ralladuras o deterioro que afecten su presentación