



ESPECIFICACIONES DEL PRODUCTO FICHA TÉCNICA



BOTE BEIGE DE 1L CON TAPA CIEGA

Bote de 1 litro (sin impresión), ideal para almacenar líquidos.

Color: Beige

Capacidad: 1 Lt

Material: Polietileno de alto impacto

APLICACIONES

Este tipo de envase se utiliza principalmente, para el envasado de:

Pinturas

Químicos base agua y base aceite

Aceite, etc.

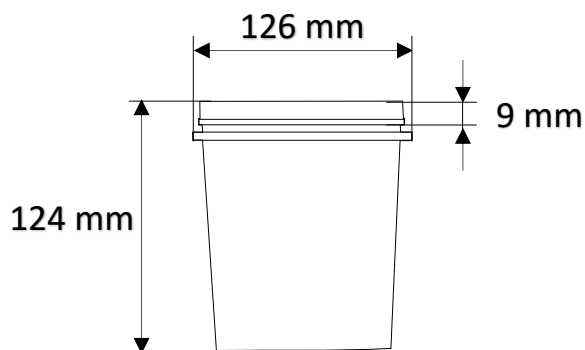
CARACTERÍSTICAS

Material: Polietileno de alto impacto

Capacidad: 1 Litro

Peso: Bote: 0.060 gr. \pm 4 gr

Tapa: 0.018 gr. \pm 4 gr



ALMACENAMIENTO

Almacenar en lugares seguros donde se puedan evitar golpes y caídas para que no sufra ralladuras o deterioro que afecten su presentación