



## ESPECIFICACIONES DEL PRODUCTO FICHA TÉCNICA



### **CUBETA BEIGE 19L CON TAPA CIEGA**

Cubeta de 19 litros (sin impresión), con asa metálica para facilitar su transporte. Ideal para almacenar líquidos.

### **APLICACIONES**

Este tipo de envase se utiliza principalmente, para el envasado de:  
Pinturas  
Químicos base agua y base aceite  
Aceite, etc.

### **CARACTERÍSTICAS**

Material: Polietileno de alto impacto

Color: Beige

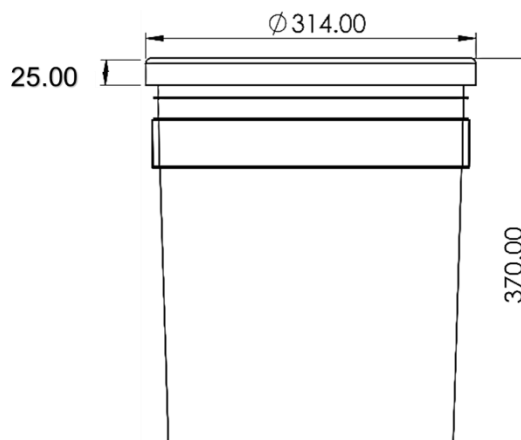
Capacidad: 5 USG/ 19 Lts

Peso: Bote: 905 gr.  $\pm$  20 gr

Tapa: 265 gr.  $\pm$  20 gr

Asa: Tipo metálica

Empaque para sello: Gasket



### **ALMACENAMIENTO**

Almacenar en lugares seguros donde se puedan evitar golpes y caídas para que no sufra ralladuras o deterioro que afecten su presentación