



## ESPECIFICACIONES DEL PRODUCTO FICHA TÉCNICA



### **CUBETA BLANCO AZULADO 18L CON TAPA CIEGA**

Cubeta de 18 litros (sin impresión), con asa metálica para facilitar su transporte. Ideal para almacenar líquidos.

### **APLICACIONES**

Este tipo de envase se utiliza principalmente, para el envasado de:

Pinturas

Químicos base agua y base aceite

Aceite, etc.

### **CARACTERÍSTICAS**

Material: Polietileno de alto impacto

Color: Blanco Azulado

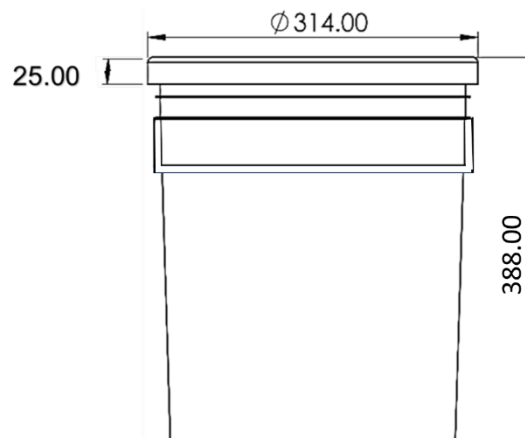
Capacidad: 4.7 USG/ 18 Lts

Peso: Bote: 905 gr.  $\pm$  20 gr

Tapa: 265 gr.  $\pm$  20 gr

Asa: Tipo metálica

Empaque para sello: Gasket



### **ALMACENAMIENTO**

Almacenar en lugares seguros donde se puedan evitar golpes y caídas para que no sufra ralladuras o deterioro que afecten su presentación