



ESPECIFICACIONES DEL PRODUCTO FICHA TÉCNICA



CUBETA BLANCO AZULADO 18L CON TAPA CIEGA

Cubeta de 18 litros (sin impresión), con asa metálica para facilitar su transporte. Ideal para almacenar líquidos.

APLICACIONES

Este tipo de envase se utiliza principalmente, para el envasado de:

Pinturas

Químicos base agua y base aceite

Aceite, etc.

CARACTERÍSTICAS

Material: Polietileno de alto impacto

Color: Blanco Azulado

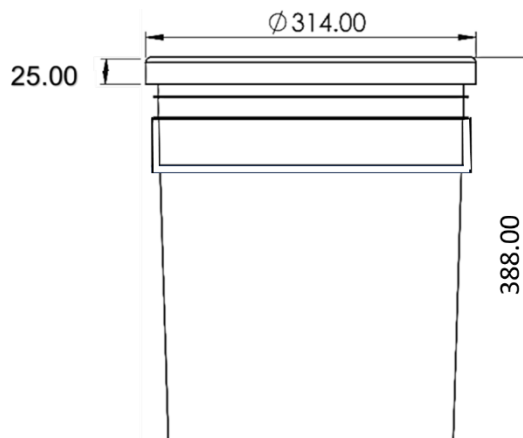
Capacidad: 4.7 USG/ 18 Lts

Peso: Bote: 905 gr. \pm 20 gr

Tapa: 265 gr. \pm 20 gr

Asa: Tipo metálica

Empaque para sello: Gasket



ALMACENAMIENTO

Almacenar en lugares seguros donde se puedan evitar golpes y caídas para que no sufra ralladuras o deterioro que afecten su presentación