



ESPECIFICACIONES DEL PRODUCTO FICHA TÉCNICA



BOTE BLANCO ÓPTICO DE 13L

Bote de 13 litros (sin impresión), con asa metálica para facilitar su transporte. Ideal para almacenar líquidos.

APLICACIONES

Este tipo de envase se utiliza principalmente, para el envasado de:
Pinturas
Químicos base agua y base aceite
Aceite, etc.

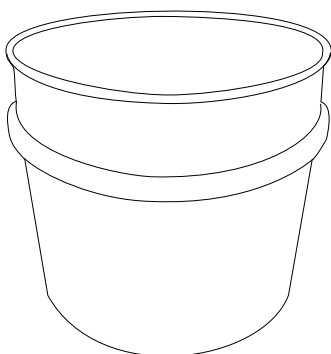
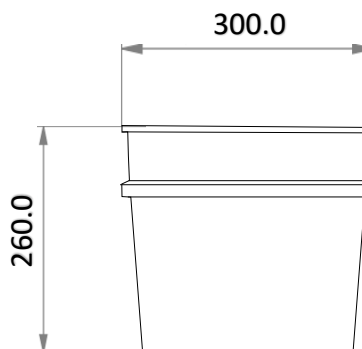
CARACTERÍSTICAS

Material: Polietileno de alto impacto

Capacidad: 3.4 USG/ 13 Lts

Peso: Bote: 0.660 gr. \pm 10 gr

Asa: Tipo metálica



ALMACENAMIENTO

Almacenar en lugares seguros donde se puedan evitar golpes y caídas para que no sufra ralladuras o deterioro que afecten su presentación