



## ESPECIFICACIONES DEL PRODUCTO FICHA TÉCNICA



### **CUBETA BEIGE DE 13L, CON TAPA CIEGA**

Cubeta de 13 litros (sin impresión), con asa metálica para facilitar su transporte. Ideal para almacenar líquidos.

Color: Beige

Capacidad: 13 Lts

Material: Polietileno de alto impacto

### **APLICACIONES**

Este tipo de envase se utiliza principalmente, para el envasado de:

Pinturas

Químicos base agua y base aceite

Aceite, etc.

### **CARACTERÍSTICAS**

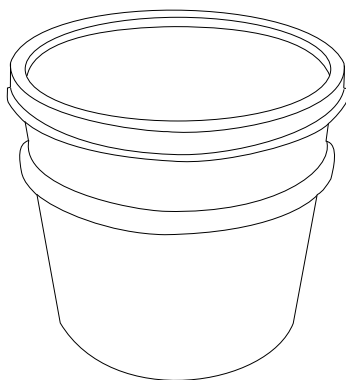
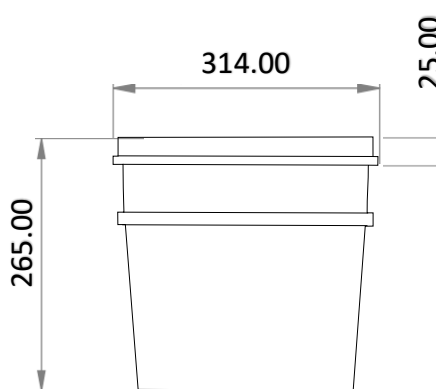
Material: Polietileno de alto impacto

Capacidad: 3.4 USG/ 13 Lts

Peso: Bote: 0.660 gr.  $\pm$  10 gr

Tapa: 0.245gr.  $\pm$  10 gr

Asa: Tipo metálica



### **ALMACENAMIENTO**

Almacenar en lugares seguros donde se puedan evitar golpes y caídas para que no sufra ralladuras o deterioro que afecten su presentación