

ESPECIFICACIONES DEL PRODUCTO FICHA TÉCNICA



BOTE BLANCO ÓPTICO DE 1L CON TAPA CIEGA

Bote de 1 litro (impresión a 6 tintas) pared delgada, ideal para almacenar líquidos.

Color: Blanco óptico

Capacidad: 1 Lt

Material: Polietileno de alto impacto de grado alimenticio, 100% reciclable.

APLICACIONES

Este tipo de envase se utiliza principalmente, para el envasado de: líquido base agua y/o aceite.

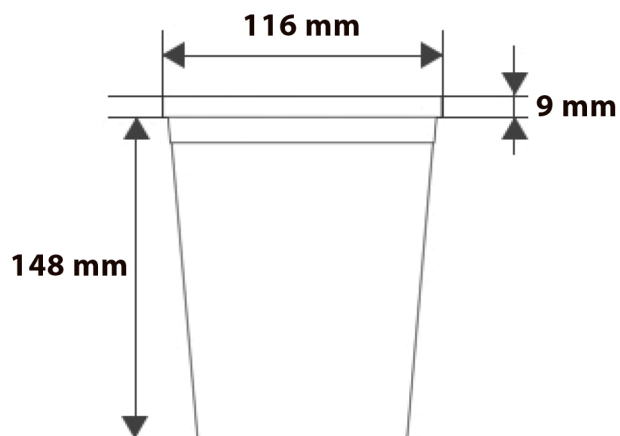
CARACTERÍSTICAS

Material: Polietileno de alto impacto

Capacidad: 1 Litro

Peso: Bote: 0.040 gr. + 4 gr

Tapa: 0.010 gr. + 4 gr



ALMACENAMIENTO

Almacenar en lugares seguros donde se puedan evitar golpes y caídas para que no sufra ralladuras o deterioro que afecten su presentación.